



Fascitec Controladores Eletrônicos Ltda.

www.facel.ind.br

CONTROLADOR DE SOMBREAMENTO/ESCURECIMENTO MFC - SB

TECNOLOGIA NACIONAL FASCITEC CONTROLADORES

ASSISTÊNCIA TÉCNICA FASCITEC CONTROLADORES

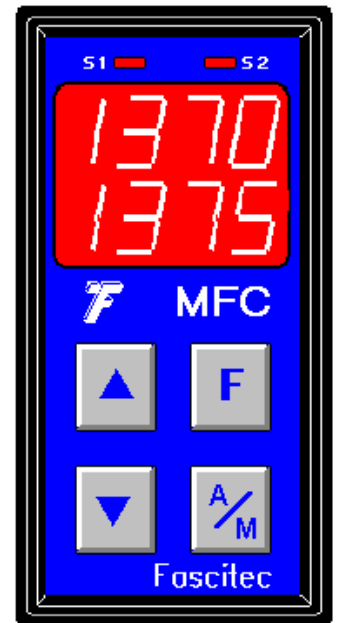
BAIXO CUSTO DE MANUTENÇÃO

- O TEMPO DE ABERTURA/FECHAMENTO É CONFIGURÁVEL.
- SENHA E CONTADOR DE ACESSOS PARA MAIOR SEGURANÇA NA PROGRAMAÇÃO DOS PARÂMETROS.
- DIVERSOS PARÂMETROS DE SETAMENTO TORNANDO O CONTROLE DAS VARIÁVEIS MUITO MAIS EFICIENTE.
- PODE SER CONECTADO A UM COMPUTADOR PARA CONTROLE VIA SISTEMA SUPERVISÓRIO.

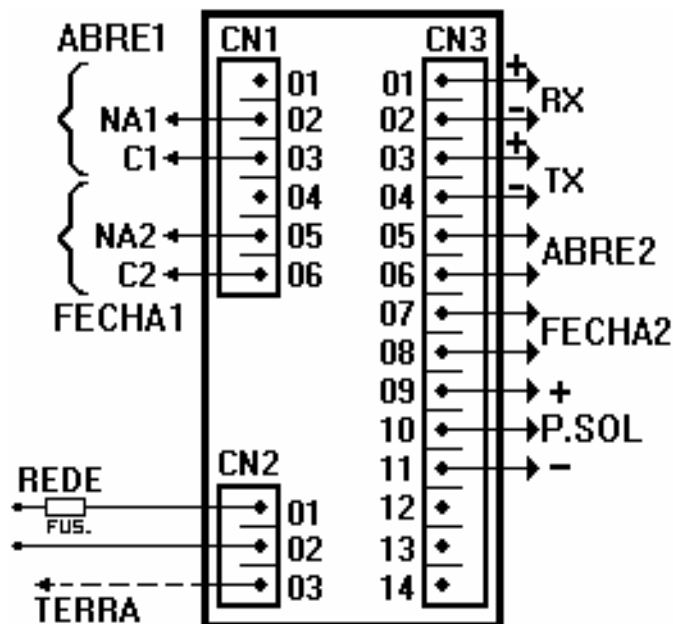
O MFC com software de controle de sombreamento/ escurecimento, usa um sensor eletrônico de potência solar de amplo espectro e, de acordo com o programado pelo operador, aciona as cortinas para manter o ambiente em condições adequadas, através de 2 saídas para sombreamento e 2 saídas para escurecimento.

Conforme programado, uma ou duas saídas de cada loop serão acionadas para manter as condições adequadas do ambiente.

Painel frontal de policarbonato composto de quatro teclas e visor com 8 displays de alta eficiência, sendo 4 displays superiores para visualização do valor da umidade relativa e valor dos parâmetros de setamento e 4 displays inferiores para visualização da temperatura e nomes dos parâmetros.



CONEXÃO:



APLICAÇÕES:

- Controle de sombreamento e escurecimento em estufas.

CARACTERÍSTICAS TÉCNICAS:

- Caixa em ABS com 48 x 96 x 152 mm.
- Montagem em frontal de painel.
- Conectores traseiros tipo plug-in.
- Teclado de membrana em policarbonato.
- Memória EEPROM p/ retenção dos dados.
- Comunicação serial com computador.
- Indicador com 2 linhas de 4 dígitos cada.
- Alimentação: 110/220 Vca -15% a +10%, 50/60 Hz.
- Consumo máximo: 7 VA.
- Escala configurável.
- Saída-Reles ou Triac: Contato SPST 2A/220Vca.
- Temperatura de trabalho: 0 a 45 °C.